



Water is becoming more and more precious. Stilltronic is aesthetic and functional with modern technology to promote water saving.

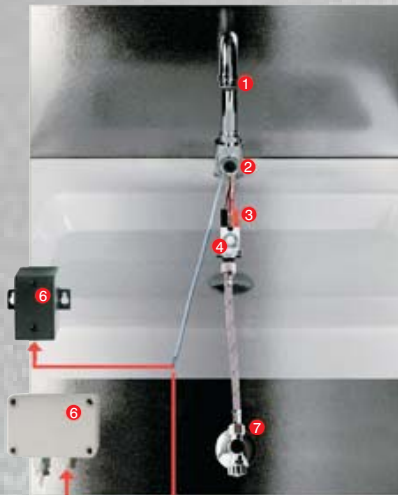
A água é um bem cada vez mais precioso. A linha Stilltronic alia a mais moderna tecnologia à estética e funcionalidade, promovendo a racionalização dos consumos.

El agua es un bien cada vez más preciado. La línea Stilltronic aúna la más moderna tecnología, la estética y la funcionalidad, promoviendo la racionalización del consumo.

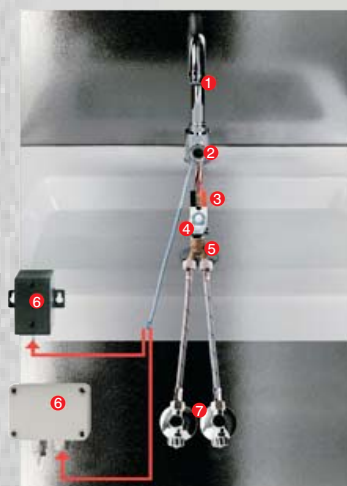
stilltronic



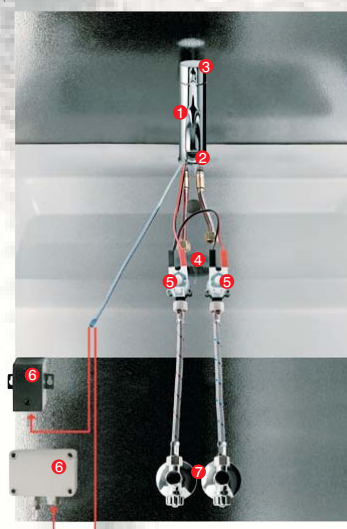
Tap • Torneira • Grifo



Pre mixer • Pré-Misturadora • Premezclador



Mixer • Misturadora • Mezclador



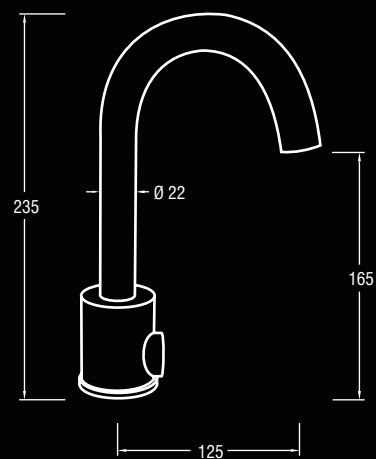
Concealed tap • Torneira encastrar • Grifo empotrar



- 1 Tap body
Corpo torneira
Cuerpo grifo
- 2 Infrared sensor
Sensor infra-vermelho
Sensor infra-rojo
- 3 Solenoid valve connection
Ligação electroválvula
Conexión electroválvula
- 4 Solenoid valve
Electroválvula
Electroválvula
- 5 Tee junction hot and cold water
Tê de união (águas quente e fria)
Tê conexión (aguas fria e caliente)
- 6 6v Battery box / 220v/6v transformer
Caixa de bateria 6v / transformador 220v/6v
Caja batería 6v / transformador 220v/6v
- 7 Flow regulator valve with filter
Válvula reguladora de fluxo c/ filtro
Grifo de passo c/ filtro

- 1 Tap body
Corpo torneira
Cuerpo grifo
- 2 Infrared sensor
Sensor infra-vermelho
Sensor infra-rojo
- 3 Temperature mixer
Misturadora
Mezclador
- 4 Solenoid valve connection
Ligação electroválvula
Conexión electroválvula
- 5 Solenoid valve
Electroválvula
Electroválvula
- 6 6v Battery box / 220v/6v transformer
Caixa de bateria 6v / transformador 220v/6v
Caja batería 6v / transformador 220v/6v
- 7 Flow regulator valve with filter
Válvula reguladora de fluxo c/ filtro
Grifo de passo c/ filtro

- 1 Concealed box
Caixa de encastrar
Caja empotrar
- 2 Water outlet
Saída de água
Salida agua
- 3 Solenoid valve
Electroválvula
Electroválvula
- 4 Water inlet
Alimentação água
Entrada agua
- 5 Flow regulator with filter
Regulador de fluxo c/ filtro
Regulación flujo
- 6 Infrared sensor
Sensor infra-vermelho
Sensor infra-rojo
- 7 6v Battery box 6v
Caixa de bateria 6v
Caja batería 6v





GE.E8001
Single water tap
Torneira lavatório
Grifo una agua

GE.E8003
Pre mixer basin
Pré-misturadora lavatório
Premezclador lavabo



GE.E8005
Single water tap high spout
Torneira lavatório bica alta
Grifo una agua caño alto

GE.E8009
Pre mixer basin high spout
Pré-misturadora lavatório bica alta
Premezclador lavabo caño alto



GE.E8007
Single water tap low spout
Torneira lavatório bica baixa
Grifo una agua caño bajo

GE.E 8008
Pre mixer basin low spout
Pré-misturadora lavatório bica baixa
Premezclador una agua caño bajo



GE.E8011
Concealed basin tap
Torneira lavatório encastrar
Grifo lavabo empotrar



GE.E8031
 Urinal tap
Torneira urinol exterior
 Grifo urinario



GE.E8035
 Concealed urinal tap
Torneira urinol encastrar
 Grifo urinario empotrar

GE.E8041
 Wc flushing tap
Fluxómetro sanita encastrar
 Fluxor wc empotrado



GE.E8033
 Semi-concealed urinal tap
Torneira urinol semi encastrar
 Grifo urinario semi-empotrar



GE.E8020
 Concealed basin mixer
Misturadora lavatório encastrar
 Mezclador lavabo empotrar



GE.E8021
 Basin mixer
Misturadora lavatório
 Mezclador lavabo



GE.E8025
 2 holes basin mixer
Torneira lavatório 2 furos
 Mezclador lavabo 2 agujeros